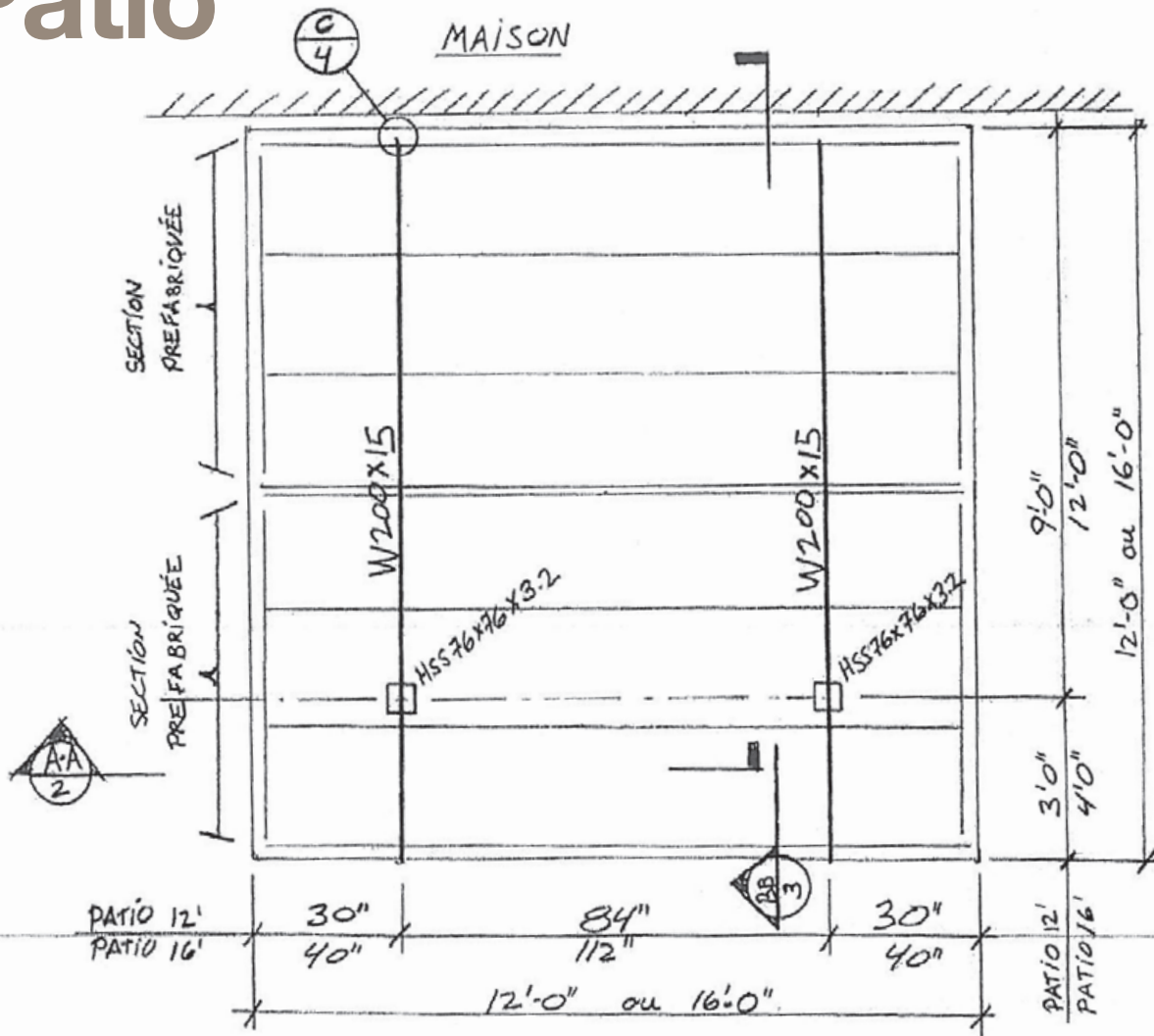




MatExpert™

Pour des produits BÉTONS!

Patio



PLAN
NON À L'ÉCHELLE

NOTES :

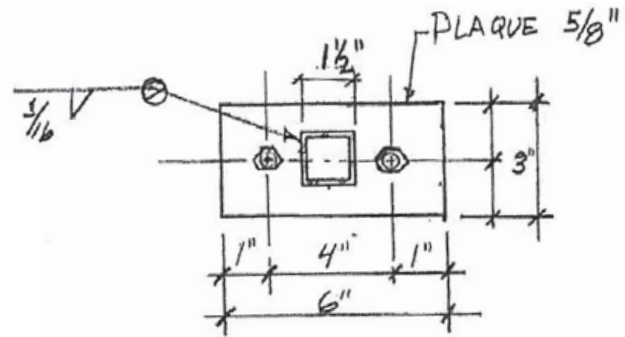
- SECTION PREFABRIQUÉE VOIR DETAIL D PAGE 5





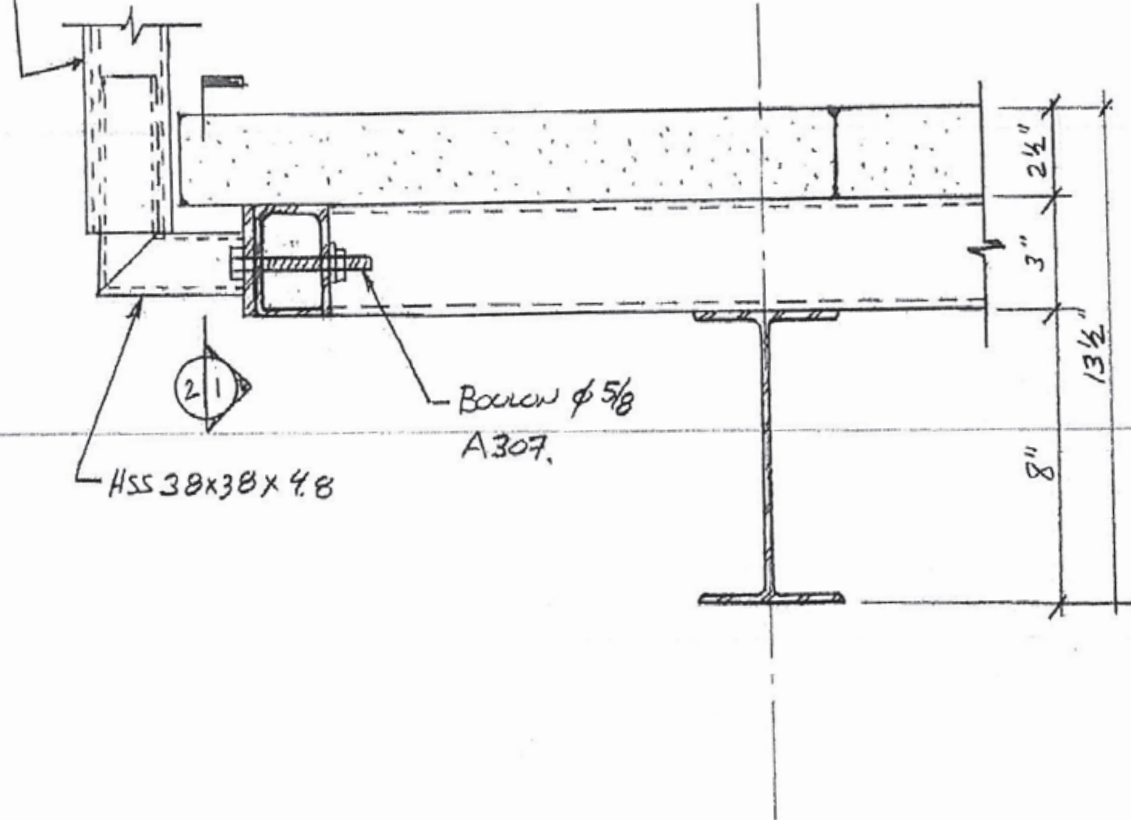
MatExpert™

Pour des produits BÉTONS!



① ATTACHE GARDE-CORP

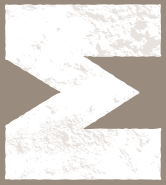
DETAIL DU GARDE-CORP
PAR D'AUTRE



COUPE A-A

NON À L'ECHELLE





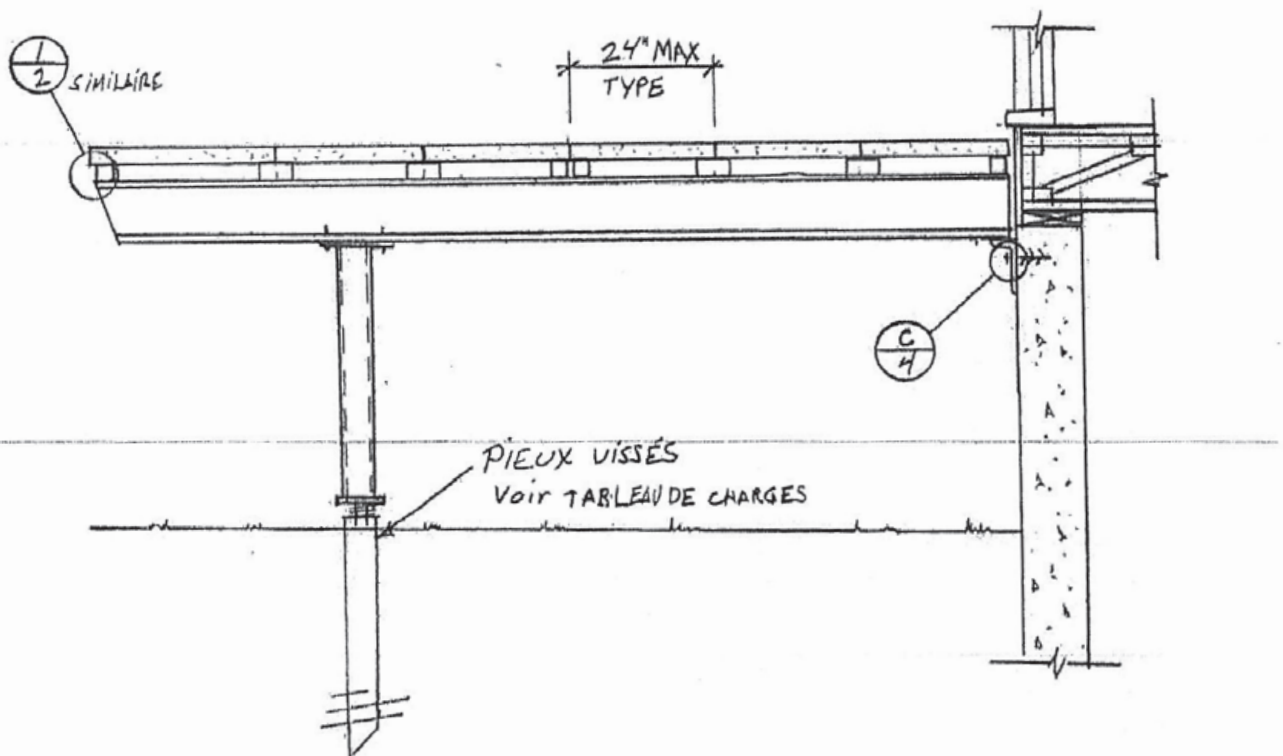
MatExpertTM

Pour des produits BÉTONS!

TABEAU DE CHARGES SUR PIÈUX

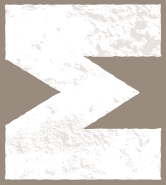
DIM. DE PATIO.	MORTE	VIVE.
12'x12'	12 KN	32 KN
16'x16'	20 KN	50 KN

- L'EMPLACEMENT DES PIÈUX DOIT CORRESPONDRE À LA PAGE 1
- VALEURS NON PONDÉRÉE



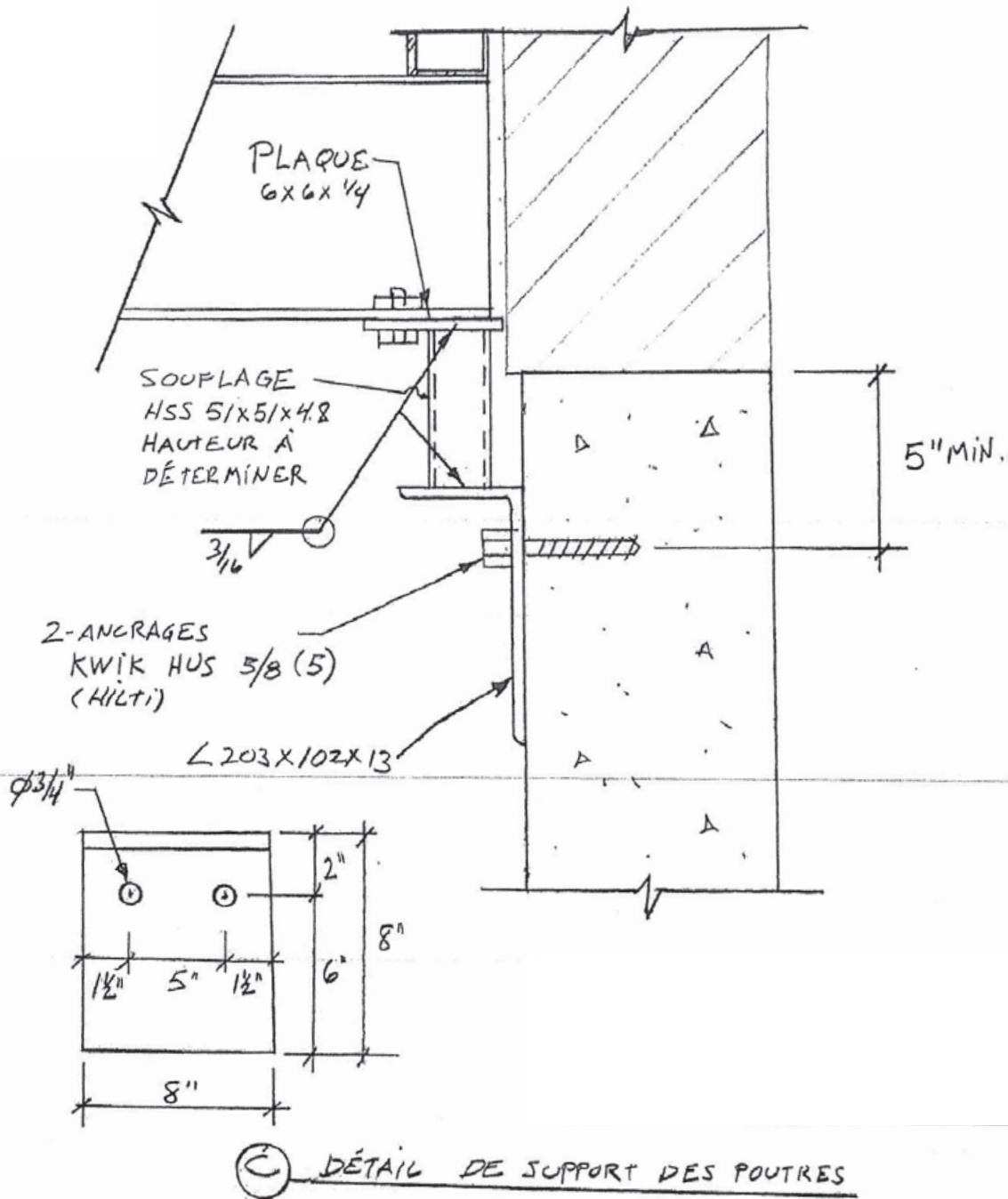
COUPE BB
NON À L'ECHELLE

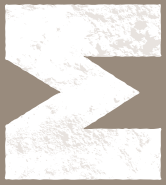




MatExpert™

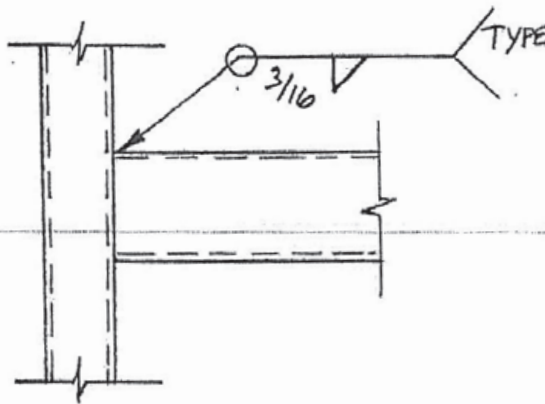
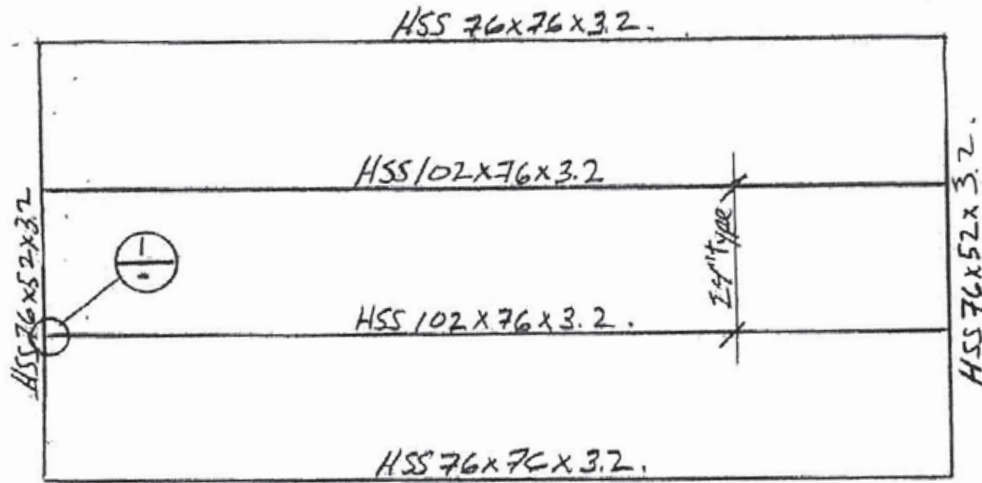
Pour des produits BÉTONS!





MatExpertTM

Pour des produits BÉTONS!



① Soudure des membrures

DÉTAIL D

